

ATOMIC FORCE MICROSCOPE  
原子間力顕微鏡

Park  
SYSTEMS  
parksystems.co.jp

# Park NX10

最も正確で使いやすいAFM

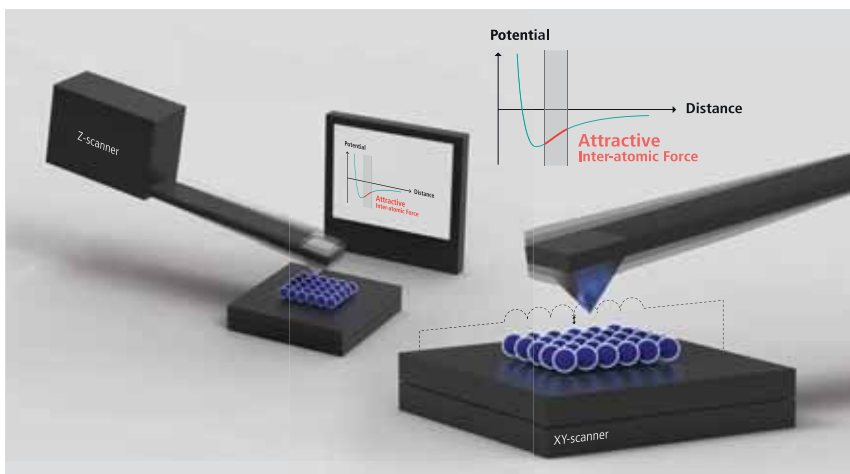
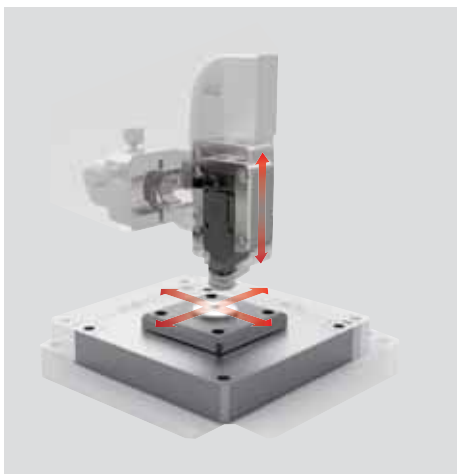


## 分離されたXYスキャナとZスキャナ

競合他社との根本的な違いはスキャナ構造です。Park社独自のフレクチャー機能に基づくXYスキャナ、およびZスキャナの設計により、業界において比類のないナノ分解能で正確なデータ取得を可能にします。

## 真のノンコンタクト™モード

Park社独自の“真のノンコンタクト™モード”を採用することにより、サンプルに接触することなく表面形状をとらえることができます。コンタクトモードで発生するサンプルへの損傷がなく、探針の劣化もないため、再現性の高い繰り返しデータの取得が可能です。

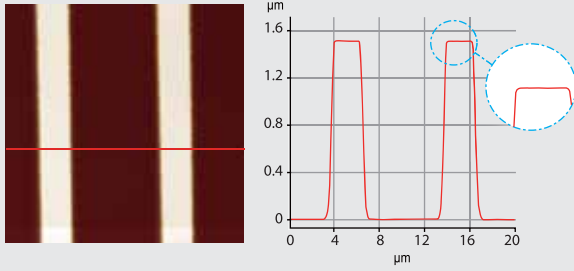


2020年12月末ご注文分までの特別キャンペーンを実施中。詳細はお問い合わせ下さい。

1

**ハイアスペクト サンプル 1.5 μmのステップハイト**

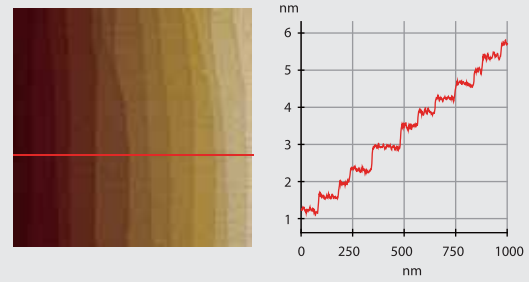
スキャンモード：ノンコンタクトモード、Zポジションセンサーのトポグラフィ



2

**フラット サンプル サファイアウエハの原子ステップ**

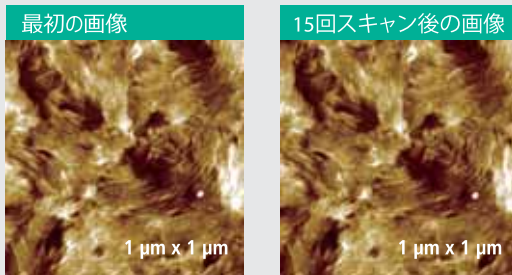
0.3 nmのステップハイト、スキャンモード：ノンコンタクトモード、Zポジションセンサーのトポグラフィ



3

**ハード サンプル タングステン フィルム**

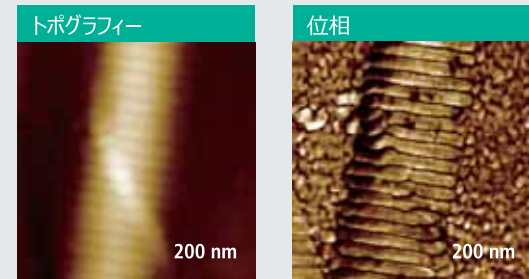
スキャンモード：ノンコンタクトモード、Zポジションセンサーのトポグラフィ



4

**ソフトサンプル コラーゲン原線維**

スキャンモード：ノンコンタクトモード、Zポジションセンサーのトポグラフィ



- 表面形状のみならず、サンプル表面の特性を知るための様々な測定が可能です。
- ソフトウェア“SmartScan”で初心者でも簡単にナノスケールイメージを取得できます。

**主な仕様****XYスキャナ**

クローズドループ、フレクチャー式スキャナ  
 スキャン範囲：50 x 50 μm (オプションで10x10 μmまたは100x100 μm選択可)  
 分解能：0.05 nm

**Zスキャナ**

フレクチャー式スキャナ、  
 スキャン範囲：15 μm (オプションで30 μm選択可)  
 分解能：0.015 nm

**ステージ**

サンプルサイズ：最大50x50mm Zステージ駆動：25mm  
 サンプル厚み：最大20mm フォーカスステージ駆動：15mm  
 サンプル重量：最大500g XYステージ駆動：20x20mm

**パーク・システムズ・ジャパン株式会社**

〒101-0054 東京都千代田区神田錦町1-17-1 NK第一ビル  
 TEL: 03-3219-1001 FAX: 03-3219-1002 E-MAIL: psj@parksystems.co.jp

Park Systems Corporate Headquarters: +82-31-546-6800  
 Park Systems Europe: +49 (0) 621-490896-50  
 Park Systems Taiwan: +886-3-5601189

Park Systems Americas: +1-408-986-1110  
 Park Systems Japan: +81-3-3219-1001

Park Systems China: +86-10-6254-4360  
 Park Systems SE Asia: +65-66347470

**Park**  
 SYSTEMS  
 parksystems.co.jp